

GROVE

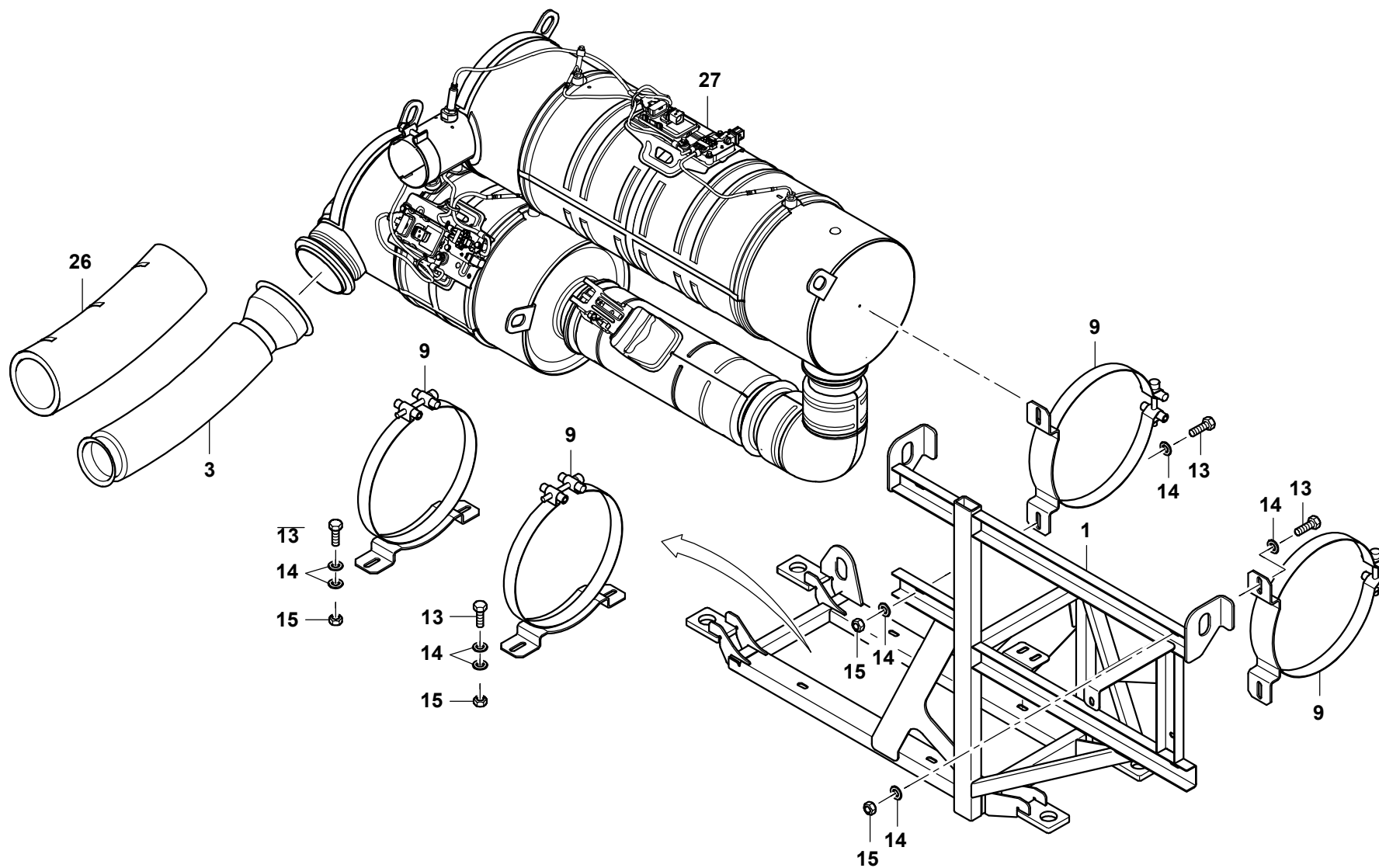
EINBAU ABGASANLAGE
MOUNTING EXHAUST GAS INSTALLATION

BILDTAFEL
PICTORIAL DISPLAY

02.18

4169654-ETL C

1/2

GMK3060

4169654-C-BL01-0218-3060

GROVE

EINBAU ABGASANLAGE
MOUNTING EXHAUST GAS INSTALLATION

BILDTAFEL
PICTORIAL DISPLAY

GMK3060

02.18

4169654-ETL C

2/2

